

インクパウチの交換方法

警告

インク、洗浄液、廃液は、次の場所に保管しない。

- 高温になる場所
- 漂白剤などの酸化剤、爆発物のそば
- 子供の手の届く場所

子供が誤って飲むと、健康障害の恐れがあります。

重要

インクパウチ交換時に注意すること

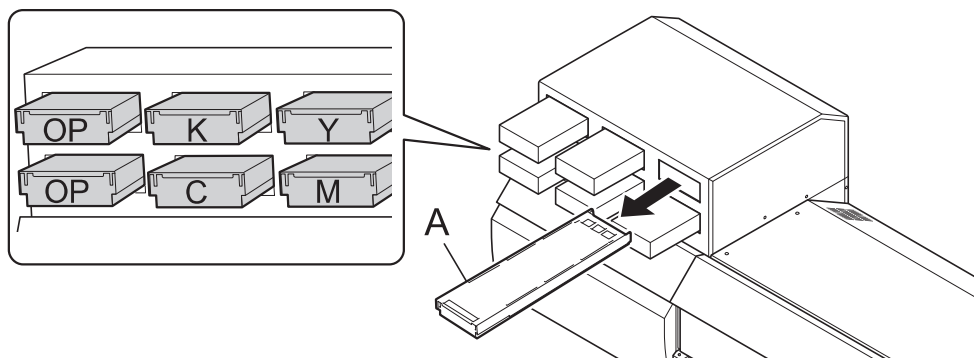
- 必ず同じ種類、同じ色のものと交換してください。
- 同じ種類のものでも他の機体で使用したものは使わないでください。
- 他の種類を決して混ぜないでください。
- パウチトレイを抜いたまま放置しないでください。プリントヘッドが目づまりすることがあります。
- パウチトレイをむやみに抜き差ししないでください。インクがもれ出すことがあります。
- パウチトレイは正しい位置にセットしてください。インクスロットのラベルとパウチトレイのラベルに表示された色名が一致していることを確認してください。
- インクパウチは落としたり、破れたりしないよう慎重に取り扱ってください。
- インクは消費期限より前に使い切ってください。

手順

1. 交換する色のパウチトレイ (A) を取り出す。

メモ

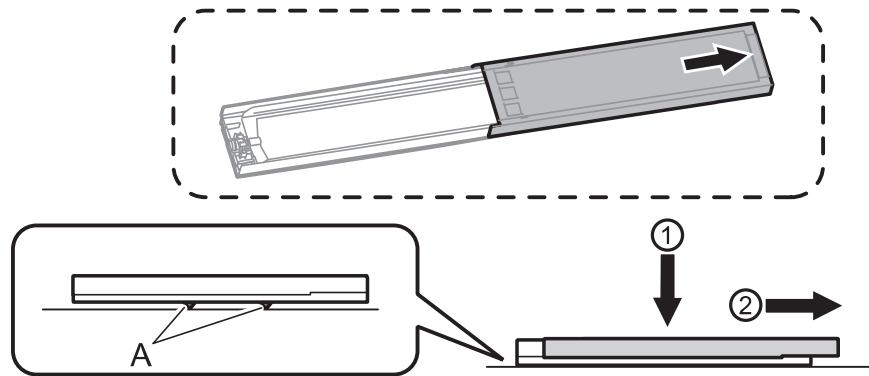
パウチトレイの底がインクで汚れている場合があります。定期的に清掃してください。



2. 平らなところにパウチトレイを置く。

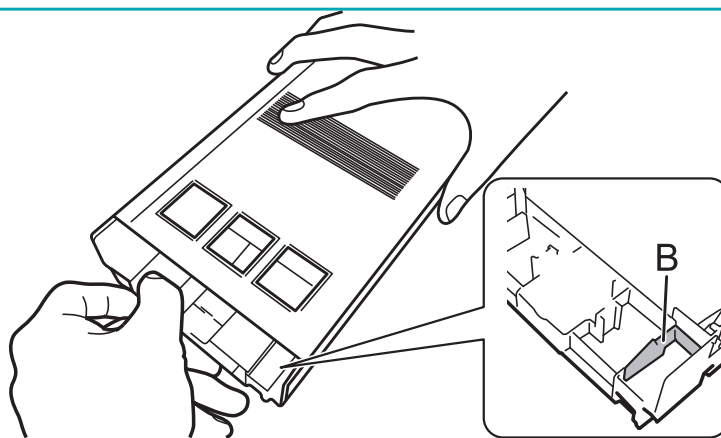


3. パウチトレイ下側のツメ (A) を押し込んだ状態①で、ふたをスライド②して全開にする。

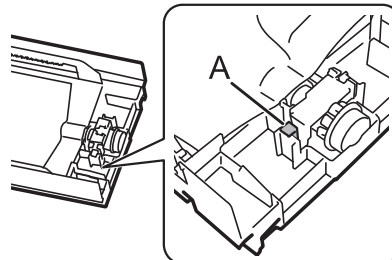


重要

ふたを開けるときは図のように持ち (B) に触れないでください。破損する恐れがあります。



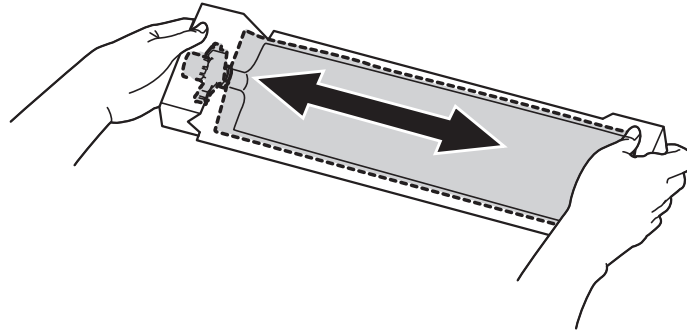
4. インクパウチ先端のツメ (A) をつまんで、パウチトレイからインクパウチを取り外す。



メモ

パウチトレイ先端についたインクはふきとってください。また、定期的に清掃してください。

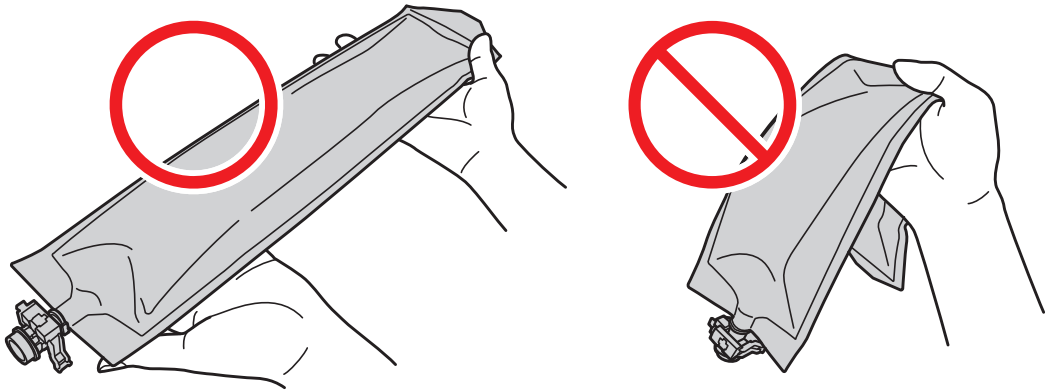
5. インクパウチの梱包箱から内箱を取り出し、軽く振る。
インクパウチを保護するため、内箱に入れた状態で振ってください。



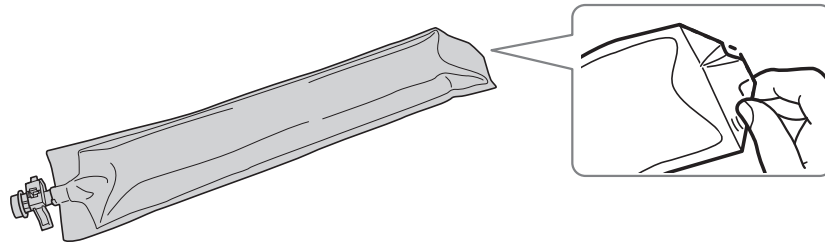
6. 新しいインクパウチを内箱およびビニール袋から取り出す。

重要

- ビニール袋から取り出す際、カッターナイフ等を使わないでください。インクパウチを切ってしまう可能性があります。
- インクパウチは慎重に取り扱ってください。折り曲げたり、鋭利な物に引っ掛けたり、落としたりすると破れる恐れがあります。



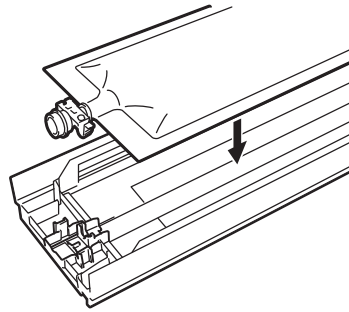
- インクパウチの端が折れ曲がったり、波打っていたりするときは、手でまっすぐに伸ばしてください。



メモ

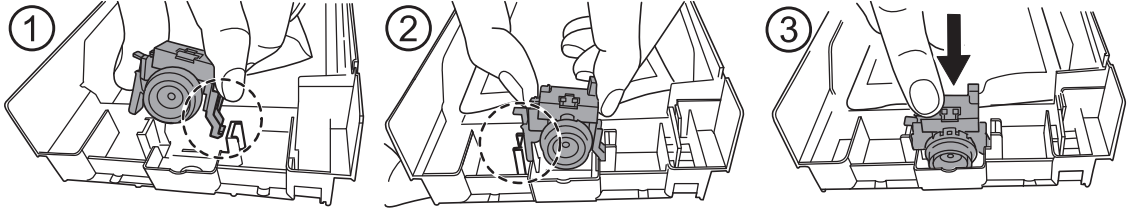
ビニール袋の中に消費期限シールがあります。この後の作業で使用するため、なくさないようにしてください。

7. インクパウチをパウチトレイにセットする。
 (1) インクパウチをパウチトレイの上に置く。

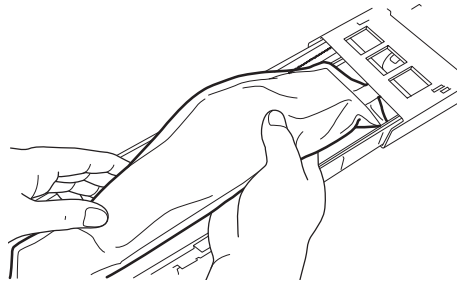


(2) 以下の手順でインクパウチの先端をパウチトレイに取り付ける。

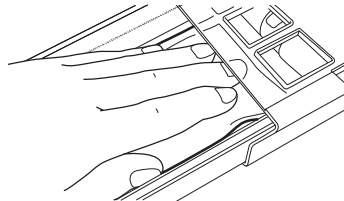
カチッと音が鳴るまで押し込んでください。



(3) パウチトレイの内側にインクパウチを入れる。

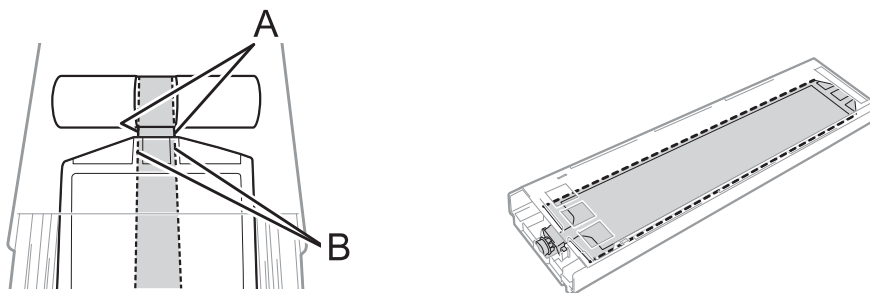


(4) パウチトレイのローラーの下にインクパウチの後端を差し込み、まっすぐになるよう配置する。

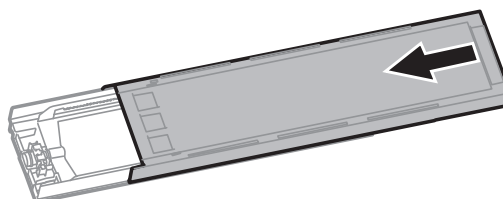


(5) インクパウチが正しい位置にセットされたことを確認する。

パウチトレイのライン (A) とインクパウチのライン (B) とを合わせます。インクパウチがパウチトレイに対してまっすぐであることを確認してください。



(6) パウチトレイのふたをかちッと音がするまで閉じる。

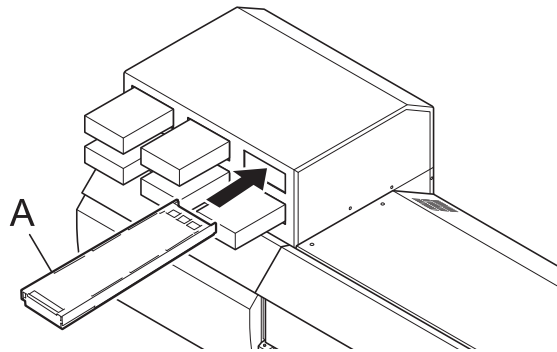


(7) インクパウチに同梱されている消費期限シール (A) を、パウチトレイのインクラベル右側に貼りつける。



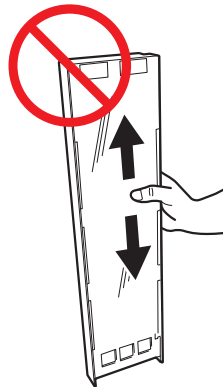
8. インクスロットにパウチトレイ (A) をセットする。

奥に突き当たるまで差し込んでください。差し込んだインクが操作パネルで認識されない場合は、一度抜いてからもう一度差し込んでください。



重要

- 空のパウチトレイを差し込まないでください。空のパウチトレイを差し込むと、インク経路に空気が侵入し、プリンターの故障の原因になります。
- インクパウチをセットした後に、パウチトレイを下向きにして振らないでください。しわが発生して、インクパウチの巻き取りが正しく行われません。



- インクスロットとインクパウチに表示された色名を確認し、すべてのパウチトレイを正しい位置にセットしてください。

